



**antea**  
**50**

***Pogodna za visoko zahtevna čišćenja i održavanje podova do 2200 m<sup>2</sup>***



**Antea 50 E/B/BT**

verzija za pranje  
sa jednom četkom



**Antea 50 BTS**

verzija sa usisavanjem



**Antea 50 BTO**

verzija sa orbiterom

## PREDNOSTI



**TIHA**  
*radi bez uznemiravanja ljudi*



**EFEKTIVNA**  
*čisti uzduž zidova*



**MOBILNA**  
*Jednostavna za transport  
liftom po spratovima*

## ***Prednosti***

Intuitivna vožnja, sa par lakih komandi

Mobilna, zahvaljujući njenim kompaktnim dimenzijama idealna za potrebe čišćenja po sektorima

Svi segmenti potrebni za održavanje lako su dostupni

Rentabilna dugotrajnost garantuje i novodizajnirani ram mašine od kovanog aluminijuma

Opcija uštede energije i tihog rada < 66 dB (A) zahvaljujući Eco uređaju (trakciona verzija)

Kontrola potrošnje vode i deterdženta sa CDS sistemom (opciono, samo trakciona verzija)

---

# antea

**comac**  
professional people

## SVE FUNKCIJE NA DOHVAT RUKE

**Antea 50 BT-BTS-BTO**

Brojač  
radnih sati

On/Off

Usisivač

Prekidač za aktiviranje četki



## SVE FUNKCIJE NA DOHVAT RUKE

Antea 50 B

Analogni displej

Hours 1/10

Brojač radnih sati

Nivo baterije

Četka

Distribucija deterdženta

Usisivanje

Prekidač za aktiviranje četki  
Montaža/demontaža četke

Svetleći indikator  
-prekidač



## SVE FUNKCIJE NA DOHVAT RUKE

Antea 50 BT-BTS-BTO

ECD

Elektronski kontrolni panel  
sa dijagnostikom



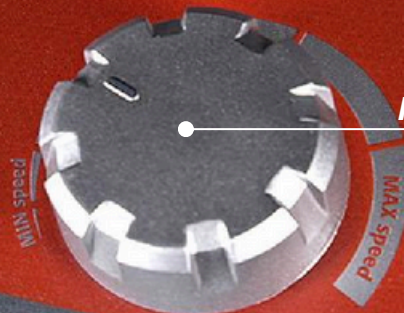
Kontrola kretanja  
unapred-unazad

Distribucija vode



Distribucija deterdženta

Podešavanje brzine



Prekidač za aktiviranje četki  
dvo brzinski



# antea

**comac**  
professional people

## SVE FUNKCIJE NA DOHVAT RUKE

Antea 50 BT-BTS-BTO



ECO mod

Redukcija nivoa buke  
<66 dB (A)

Ušteda energije



## REŠENJA ZA PRAVILNO DOZIRANJE DETERDŽENTA



Antein rezervoar za čistu tečnost ima poklopac koji pomaže da doziramo tačnu količinu deterdženta

## REŠENJA ZA PRAVILNO DOZIRANJE DETERDŽENTA



***Odvojeno doziranje  
vode i deterdženta***

***Rezervoar za  
deterdžent od 3 litre***



Trakciona verzija (sa sopstvenim pogonom) Antea, može biti na zahtev opremljena sa CDS (Comac sistem za doziranje) za zasebnu kontrolu vode i deterdženta, omogućava na zonama koje su zaprljane da operater poveća procenat deterdženta u rastvoru za pranje. To smanjuje potrošnju rastvora za pranje i do 50%.

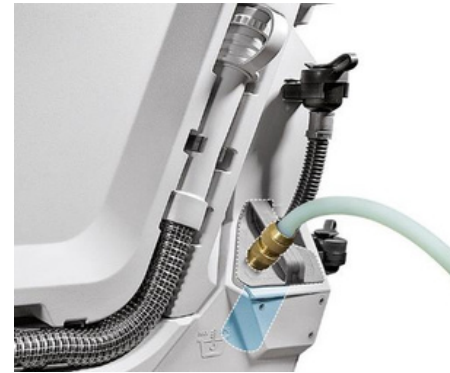
## SPREMNA DA KRENE U ROKU OD PAR MINUTA



Crevo za punjenje  
može se postaviti na  
bilo koju slavinu



Nivo tečnosti  
lako kontrolisati  
putem merača nivoa



Jednostavan uređaj  
omogućava punjenje  
bez prisutnog operatera  
(opciono)



Poklopac  
rezervoara za  
otpadnu tečnost  
pogodan je za  
odlaganje sitnica

## DETALJI KOJI GARANTUJU RENTABILNOST I DUGOTRAJNOST



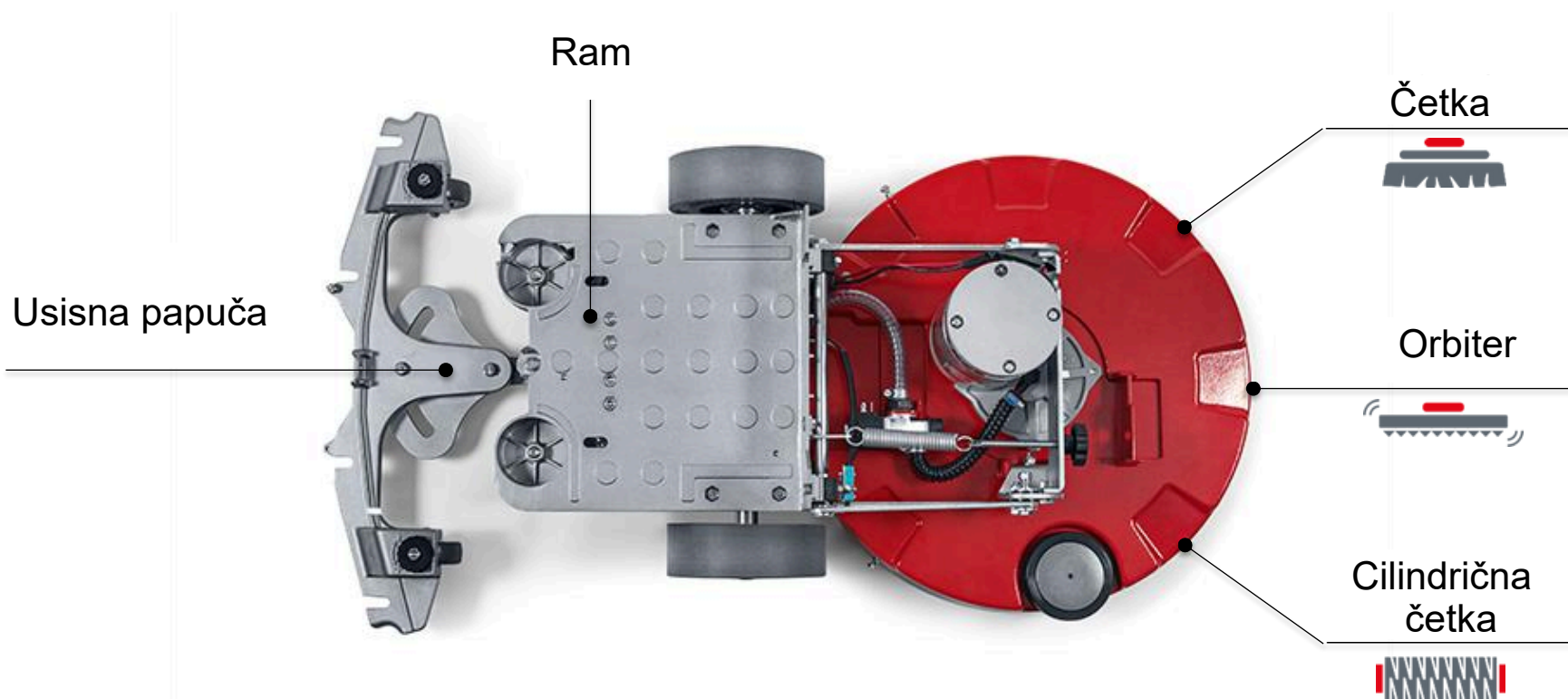
Lanac za spuštanje usisne papuče  
napravljen je od čelika, robusan je i  
opremljen ergonomskom drškom  
od kovanog aluminijuma



Spuštanje / podizanje platforme četke  
pomoću nožne pedale

## DETALJI KOJI GARANTUJU RENTABILNOST I DUGOTRAJNOST

Ram, usisna papuča i platforma četke izrađeni su od kovanog aluminijuma, što ih čini robusnim i otpornim na udare.



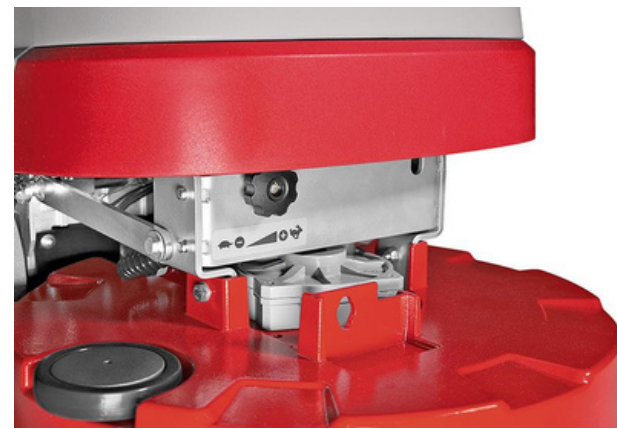
## POGODNA ZA SVE SITUACIJE



Podešavanje  
protoka rastvora



Podešavanje papuče  
bez ikakvog alata



Podešavanje četke  
bez ikakvog alata

## POGODNA ZA SVE SITUACIJE



### REZERVOARI ZA LAKO ODRŽAVANJE:

zahvaljujući aditivima koji se koriste u kalupima drastično je smanjena poroznost plastike, čineći unutrašnjost rezervoara glatkom i lakšom za čišćenje. Efektivnost ove tehnologije se ogleda na smanjenju taloga kako na dnu tako i na zidovima rezervoara, a samim tim i smanjenju loših mirisa karakterističnih za rezervoare.



### ANTI BAKTERIJSKI REZERVOARI:

rezervoari za prljavu tečnost su okruženje koje pogoduje razvoju bakterija, zbog toga specijalni aditiv koji se dodaje u kalup pri procesu proizvodnje, ima zadatak da nivo bakterija drži na manjem nivou nego na standardnoj plastici. Zato što je sam aditiv dodat u toku same proizvodnje, nalazi se u samom materijalu rezervoara i njegovo je trajanje ograničeno trajanjem same mašine. Čak i u slučaju oštećenja rezervoara (ogrebotine, udari) neće doći do smanjenja učinka.



**ZAŠTITA OD KOROZIJE:** Specijalni tretmani su primenjeni na metalnim delovima koji su izloženi koroziji. Ovaj termoplastičan premaz čini metal otpornijim na agresivne uslove, hemiju, soli i razne agense prisutne u specifičnim okruženjima. Comac mašine opremljene sa Comac Antikorozivnom Zaštitom (CCP) dizajnirane su za agresivna okruženja, te stoga u istim mogu raditi duže uz minimalna održavanja.

## LAKA ZA UPOTREBU



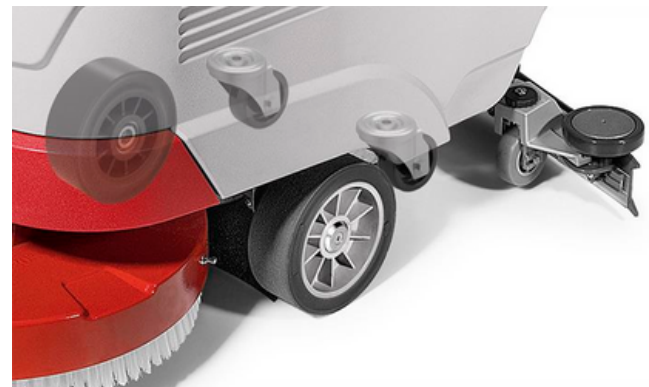
Punjač koji se nalazi na mašini  
punjenje čini lakšim  
i jednostavnijim

## LAKO UPRAVLJIVA I ZGODNA ZA UPOTREBU



Četiri točka čine je izuzetno stabilnom i lako upravljivom.

Štaviše, samo održavanje četke je lakše i omogućava odlaganje mašine sa podignutom platformom četke, što će četku držati u odličnom stanju.



## SIGURNA ZA UPOTREBU

Električni sistem je kompletno zaštićen od vode.



Sigurnosno dugme omogućava trenutno zaustavljanje mašine (trakciona verzija )



Trakcione verzije mašine mogu biti opremljene uređajem za menadžment pomoću sistema Comac fleet care (CFC)

CFC Vam omogućava daljinsku kontrolu statusa mašine, gde se mašina nalazi, dali radi, dali je potreban servis. Omogućava Vam da nemate zastoje u radu i dodatne troškove mašine zbog varednih kvarova.



## BRZO ODRŽAVANJE

Pravilno dnevno održavanje omogućava konstantno dobre performanse čišćenja



Žutoobojenidelovi identifikuju delove koji su uključeni u dnevno održavanje. Nakrajusmene operater lako može naći i identifikovati delove koje je potrebno očistiti, bez gubitka vremena.

## BRZO ODRŽAVANJE



Veliki prečnik ispusnog creva omogućava brzo pražnjenje rezervoara za prijavu tečnost.



Pražnjenje rezervoara čiste vode

## BRZO ODRŽAVANJE

Pravilno dnevno održavanje omogućava konstantno dobre performanse čišćenja



Da bi osigurali perfektno sušenje,  
usisnocrevoiusisne gume moraju da se očiste posle svakog čišćenja

## BRZO ODRŽAVANJE

Vanredno održavanje



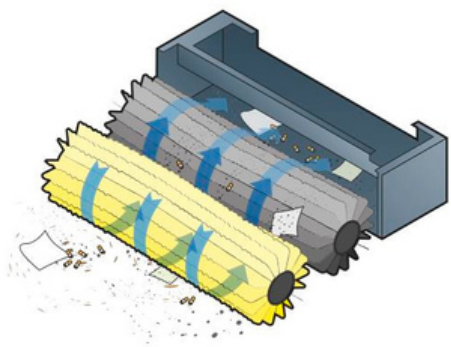
Uisne gume se rotiraju ili menjaju za par sekundi bez ikakvog alata



Lak pristup odeljku sa baterijama

## BRZO ODRŽAVANJE

Vanredno održavanje



Verzija sa pranjem-usisavanjem je opremljena skupljačem nečistoće kome se lako pristupa sa desne strane mašine



Četke se mogu zameniti bez ikakvog alata

## OPCIONI DODACI



**NOSAČ ALATA ZA  
RUČNO ČIŠĆENJE**

Za dodatne alate za  
čišćenje koji omogućavaju  
kompletiranje operacije  
čišćenja



**ALAT ZA KAČENJE**

Omogućava da se na njega  
odloži četka, usisna papuča ili  
poklopac rezervoara. Zgodan je  
za skladištenje mašine



**BOČNA ELASTIČNA  
MREŽICA**

Za dodatna sredstva za  
čišćenje koja omogućavaju  
kompletiranje operacije  
čišćenja

## OPCIONA DODATNA OPREMA

| TEHNIČKI DETALJI                                  | Antea 50 E | Antea 50 B | Antea 50 BT | Antea 50 BTS | Antea 50 BTO |
|---------------------------------------------------|------------|------------|-------------|--------------|--------------|
| <b>KOMFORNOST</b>                                 |            |            |             |              |              |
| Brojač radnih sati                                | •          | •          | •           | •            | •            |
| Eko mod                                           | -          | -          | •           | •            | •            |
| Dijagnostika preko elektronskog panela            | -          | -          | •           | •            | •            |
| Podizanje četke pomoću nožne pedale               | Manuelno   |            |             |              |              |
| Automatsko otkačivanje četke                      | -          | •          | •           | -            | -            |
| Manuelno podešavanje četke                        | •          | •          | •           | -            | -            |
| Ergonomska drška usisne papuče                    | •          | •          | •           | •            | •            |
| Podešavanje brzine                                | -          | -          | •           | •            | •            |
| Usisna guma koja se može rotirati na sve 4 strane | •          | •          | •           | •            | •            |
| Obojeni delovi radi lakseg održavanja             | •          | •          | •           | •            | •            |
| Držać za dodatke na poklopcu rezervoara           | •          | •          | •           | •            | •            |
| Crevo za punjenje sa plovkom                      | •          | •          | •           | •            | •            |
| Indikator nivoa vode                              | •          | •          | •           | •            | •            |
| <b>BEZBEDNOST</b>                                 |            |            |             |              |              |
| Sigurnosna kočnica                                | -          | -          | •           | •            | •            |
| Automatska parking kočnica                        | -          | -          | •           | •            | •            |
| Neklizajući točkovi                               | •          | •          | •           | •            | •            |
| Jak aluminijumski ram                             | •          | •          | •           | •            | •            |

## OPCIONA DODATNA OPREMA

| OPCIONO                               | Antea 50 E | Antea 50 B | Antea 50 BT | Antea 50 BTS | Antea 50 BTO |
|---------------------------------------|------------|------------|-------------|--------------|--------------|
| CB (punjalč baterije na mašini)       | -          | •          | •           | •            | •            |
| CDS (Comac sistem za doziranje)       | -          | -          | •           | •            | •            |
| CFC (Comac fleet control)             | -          | -          | •           | •            | •            |
| Brzo punjenje                         | •          | •          | •           | •            | •            |
| Kuka za držanje alata                 | •          | •          | •           | •            | •            |
| Elastična mreža za držanje delova     | •          | •          | •           | •            | •            |
| Podrška za alate za manuelno čiščenje | •          | •          | •           | •            | •            |
| Antibakterijski rezervoar             | •          | •          | •           | •            | •            |
| Lako čiščenje                         | •          | •          | •           | •            | •            |
| CCP ( Comac antikorozivna zaščita)    | -          | -          | •           | -            | -            |

## ANTEA - TEHNIČKI PODACI

| TEHNIČKI PODACI                                           |                               | Antea 50 E                    | Antea 50 B                        | Antea 50 BT                       | Antea 50 BTS                      | Antea 50 BTO                      |
|-----------------------------------------------------------|-------------------------------|-------------------------------|-----------------------------------|-----------------------------------|-----------------------------------|-----------------------------------|
| Rezervoar za čistu tečnost                                | l/gal                         | 40/10,6                       |                                   |                                   |                                   |                                   |
| Rezervoar za otpadnu tečnost                              | l                             | 60/15,9                       |                                   |                                   |                                   |                                   |
| Napajanje V / trakcija Voltaža V/frekvencija Hz/ trakcija | V/W                           | 220/825<br>110/825            | 24/920                            | 24/1100                           | 24/1200                           | 24/1000                           |
| Radna širina                                              | mm/inch                       | 508/20                        | 508/20                            | 508/20                            | 500/19,7                          | 508/20                            |
| Širina usisne papuče                                      | mm/inch                       | 700/27,5                      |                                   |                                   |                                   |                                   |
| Autonomija                                                | m <sup>2</sup> /h/sq.ft/<br>h | 1250/13455                    | 1250/13455                        | 1780/19160                        | 1750/18837                        | 1780/19160                        |
| Četka (kom) Ø                                             | (n.)<br>mm/inch               | (1) 508/20                    | (1) 508/20                        | (1) 508/20                        | -                                 | -                                 |
| Cilindrična četka (kom) Ø                                 | (n.)<br>mm/inch               | -                             | -                                 | -                                 | (2) 110 x<br>500/4,3x19,7         | -                                 |
| Kapacitet rezervoara za suvi ostatak                      | l/gal                         | -                             | -                                 | -                                 | 4/1,06                            | -                                 |
| Pravougaoni nosač filca                                   | (n.)<br>mm/inch               | -                             | -                                 | -                                 | -                                 | (1) 355 x<br>508/13,9x20          |
| Pritisak četke                                            | Kg/lbs                        | 23/50,7                       | 23/50,7                           | 23/50,7                           | 25/55                             | 25/55                             |
| Motor četke                                               | V/W                           | 220/375<br>110/375            | 24/500                            | 24/500                            | 24/600                            | 24/400                            |
| Broj obrtaja četke                                        | rpm                           | 140                           | 140                               | 140                               | 700                               | 2300                              |
| Usisni motor                                              | V/W                           | 220/450<br>110/450            | 24/420                            | 24/420                            | 24/420                            | 24/420                            |
| Usisni vakuum                                             | mbar                          | 121,5                         | 124                               | 124                               | 124                               | 124                               |
| Tip vožnje                                                | -                             | Semi aut.                     | Semi aut.                         | Aut.                              | Aut.                              | Aut.                              |
| Trakcioni motor                                           | V/W                           | -                             | -                                 | 24/180                            | 24/180                            | 24/180                            |
| Brzina unapred                                            | Km/h                          | 3                             | 3                                 | 0÷3,5                             | 0÷3,5                             | 0÷3,5                             |
| Odeljak za baterije dimenzija (D x V x Š)                 | mm/inch                       | -                             | 350 x 285 x<br>355/13,7x11,2x13,9 | 350 x 285 x<br>355/13,7x11,2x13,9 | 350 x 285 x<br>355/13,7x11,2x13,9 | 350 x 285 x<br>355/13,7x11,2x13,9 |
| Sposobnost svladavanja nagiba                             | %                             | 2                             | 2                                 | 10                                | 10                                | 10                                |
| Baterije (kom)                                            | V/Ah C5                       | -                             | GEL 12/112 (2)                    |                                   | WET 12/110 (2)                    |                                   |
| Težina baterije                                           | Kg/lbs                        | -                             | 76/167,5                          | 76/167,5                          | 76/167,5                          | 76/167,5                          |
| Kapacitet rezervoara za deterdžent (sa CDS)               | l/gal                         | -                             | -                                 | 3/0,8                             | 3/0,8                             | 3/0,8                             |
| Dimenzija mašine (D x V x Š)                              | Mm/inch                       | 1177x992x591/46,<br>3x39x23,3 | 1177x992x591/46,<br>3x39x23,3     | 1177x1009x591/46<br>,3x39,7x23,3  | 1156x1009x612/45<br>,5x39,7x24    | 1071x1009x591/42<br>,1x39,7x23,3  |
| Težina mašine                                             | Kg/lbs                        | 80/176,4                      | 80/176,4                          | 87/191,8                          | 90/198,4                          | 89/196,2                          |

## Comac Copyright

**Ownership of the information and/or documents:**

All information (by which we mean all data and information with the sole exception of that of common knowledge or which COMAC has disclosed without reserve) and all documents (drawings, photos, etc.) are the exclusive property of COMAC and their use does not mean there is any kind of acquisition of titles, property or exploitation of rights or licences except for the limited permission of use ruled by this document.

By way of example and, therefore, not limited to, such information and/or documents can be the following:

**Marketing section:**

high definition digital images for the implementation of commercial catalogues on paper or web sites, company trademarks, original graphical documents from which texts are taken (e.g. the descriptive notes), PDF documents and original documents in ppt format.

**Professional use of the data:**

It is a known fact that the information and/or documents, subject of this commitment, are and will be used by the beneficiary exclusively for carrying out his professional business and, therefore, no specific laws regarding consumer protection are applicable.

**Confidentiality:**

The Party that benefits from the information or use of documents taken from or, in any case, part of the commercial documentation, shall use all such information and/or documents with maximum care solely for the purposes connected to execution of this contract with COMAC and shall:

keep such information and/or documents confidential except for those, due to their nature, which are to be disclosed (promo-advertising material etc.);

shall not divulge any information and/or document to its suppliers, collaborators or employees beyond what is strictly necessary so that they may fulfil their tasks concerning relations with COMAC and shall ensure that the suppliers, collaborators and employees that have access to the information and/or documents are, in turn, bound by a confidentiality commitment to the benefit of COMAC; shall not divulge any information to third parties without the prior written consent by COMAC; copy and/or in any other way reproduce any information or document without the prior written consent of COMAC; take all the necessary measures to protect confidentiality.

**Returning information and/or documents:**

Whilst maintaining exclusive ownership at all times, COMAC has the right, at any time, to ask in writing or by email, that all the information and/or documents received be returned or no longer used and within the term of thirty days from receipt of this request, all the information and/or documents must be returned, including any copies, or destroy such information and/or documents and relative copies so as to prevent them from being recovered and COMAC must be given a written declaration certifying that the information and/or documents have all either been returned or destroyed.

This obligation to return, destroy or no longer use is set automatically in motion when the relationship is cancelled with COMAC for any reason whatsoever.

**Applicable law, cancelling clauses and Court having jurisdiction:**

The interpretation, integration, execution and the effects of this commitment will be governed by Italian law.

If one or more points of this agreement are cancelled it does not invalidate the remaining points.

All disputes will be put to the exclusive jurisdiction of the Verona Courts.